

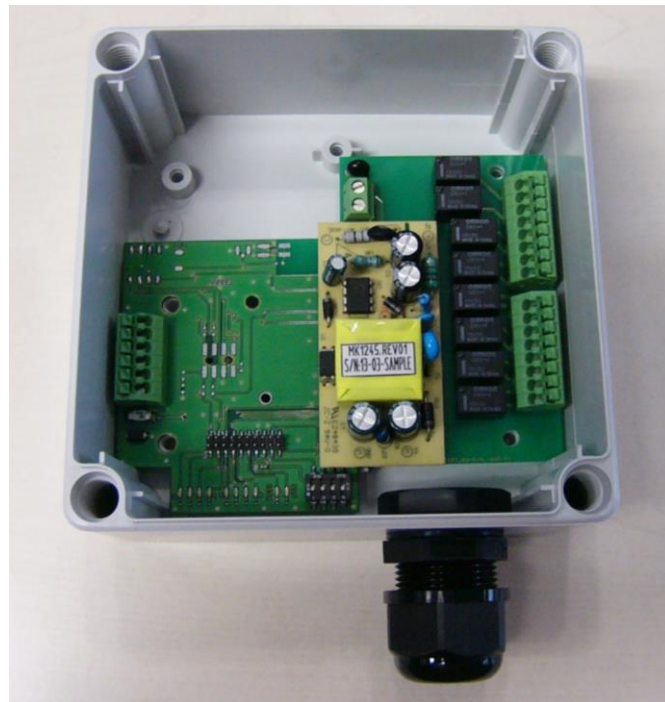


TS03/TS02/TS92 対応 4sw/8swRX-RL-NWP

TS03,TS02E,TS92 対応

4sw/8swRX-RL-NWP

防水ケース入り受信機・リレータイプ仕様書



野村エンジニアリング

Nomura Engineering Co., Ltd.

Since 1997

製品の故障や誤動作が直接人命に関わるような使い方は絶対にしないで下さい。

野村エンジニアリング株式会社 <http://www.nomura-e.co.jp> e-mail:info@nomura-e.co.jp
〒242-0023 神奈川県大和市渋谷1丁目7-2 TEL:046-244-0041 FAX:046-244-3551



TS03/TS02/TS92 対応 4sw/8swRX-RL-NWP

目次

1. 概要.....	3
2. 外観.....	3
3. 品名.....	3
4. 機能/接続.....	4
5. 使用方法.....	5
6. 回路図.....	6
7. 基板外寸.....	7
8-1. ケース外寸.....	8
8-2. ケース外寸（外部アンテナ用）.....	9
9. 電波法に関する注意事項.....	10
10. 取扱に関する注意事項.....	10
11. 変更履歴.....	10

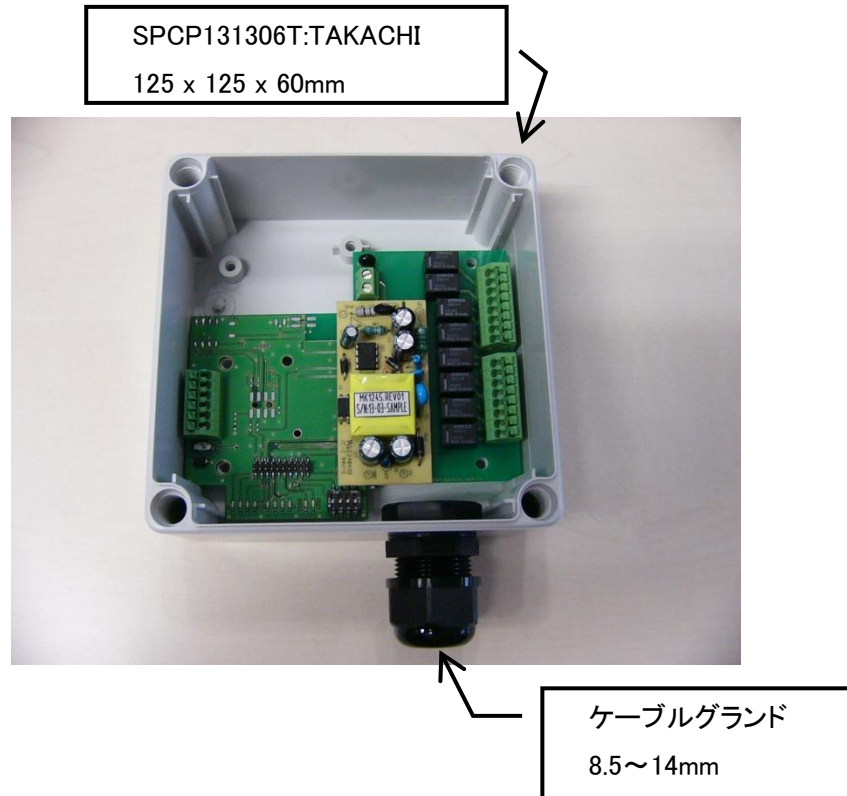
製品の故障や誤動作が直接人命に関わるような使い方は絶対にしないで下さい。

TS03/TS02/TS92 対応 4sw/8swRX-RL-NWP

1. 概要

弊社特定小電力無線モジュール、315MHz 帯の TS03、429MHz 帯の TS02EJ、920MHz 帯の TS92 に対応した、4 接点または 8 接点のリレーボードです。

2. 外観



3. 品名

xx-4sw/8swRx-RL-#-NWP (-EXT)

xx : モジュール選択……03 : TS03, 02 : TS02EJ,
92 : TS92 より選択可

(TS02EJ のみ 8sw、それ以外は 4sw となります)

: 電源選択 : AC . . . AC100V
 : DC5V . . . DC5V
 : DC12V . . . DC12V
 : DC24V . . . DC24V

* アンテナを延長する場合は、外部アンテナにも対応可能です、お問い合わせください。
末尾に (-EXT)

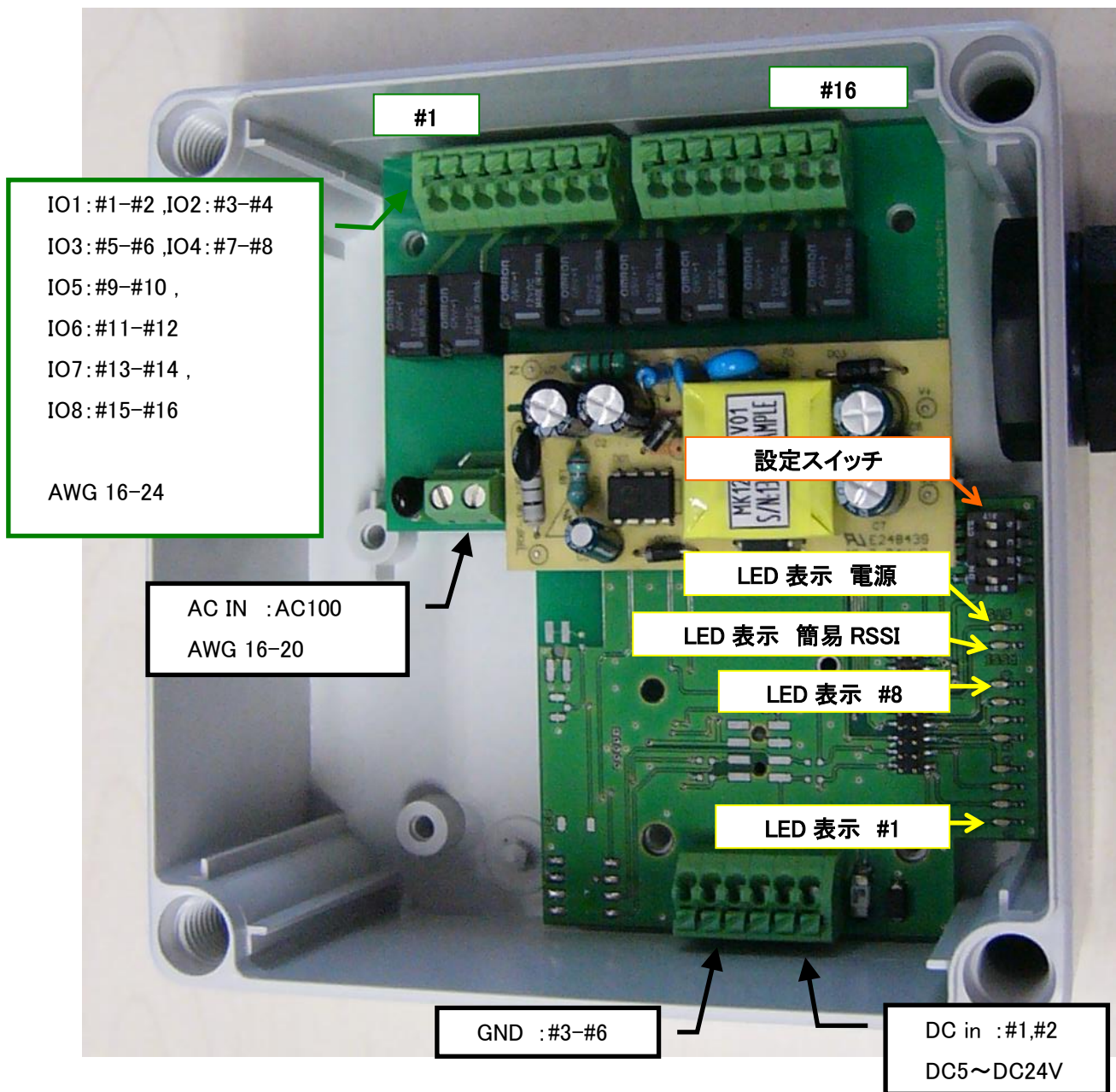
* フタはクリアとホワイトグレーのどちらかをご指定ください。

製品の故障や誤動作が直接人命に関わるような使い方は絶対にしないで下さい。

野村エンジニアリング株式会社 <http://www.nomura-e.co.jp> e-mail:info@nomura-e.co.jp
〒242-0023 神奈川県大和市渋谷 1 丁目 7-2 TEL:046-244-0041 FAX:046-244-3551

TS03/TS02/TS92 対応 4sw/8swRX-RL-NWP

4. 機能/接続



製品の故障や誤動作が直接人命に関わるような使い方は絶対にしないで下さい。

野村エンジニアリング株式会社 <http://www.nomura-e.co.jp> e-mail:info@nomura-e.co.jp
 〒242-0023 神奈川県大和市渋谷1丁目7-2 TEL:046-244-0041 FAX:046-244-3551

TS03/TS02/TS92 対応 4sw/8swRX-RL-NWP

- 電源 : AC IN . . . AC100V
: DC IN . . . DC5V/DC12V/DC24V

- 消費電流 : 300mA 以下 (外部消費を含まない)
- 出力ポート : A 接点 (ノーマルオープン接点)・B 接点 (ノーマルクローズ接点)
*A 接点・B 接点は半田ジャンパにて切り替え可能。
リレー . . . オムロン G5V-1
AC125V/0.5A DC24V/1A
ただし、誘導負荷の場合は十分マージンを確保のこと。
- LED 表示 : 簡易 RSSI…点灯:良好、点滅:感度点に近い、消灯:感度点以下
*LED 表示 (電源、簡易 RSSI) は、TS02E, TS92 のみ (TS03 は不使用)。

5. 使用方法

チャンネルを合わせて、ID 登録が最低限必要です。

設定の詳細は、各種モジュールのファームウェア仕様書をご覧ください。

(1) チャンネルグループ設定 (TS03 は不使用)

- 送信機と受信機の無線チャンネルを一致させてください。

チャンネルグループ	設定スイッチ #1	設定スイッチ #2
1	OFF	OFF
2	ON	OFF
3	OFF	ON
4	ON	ON

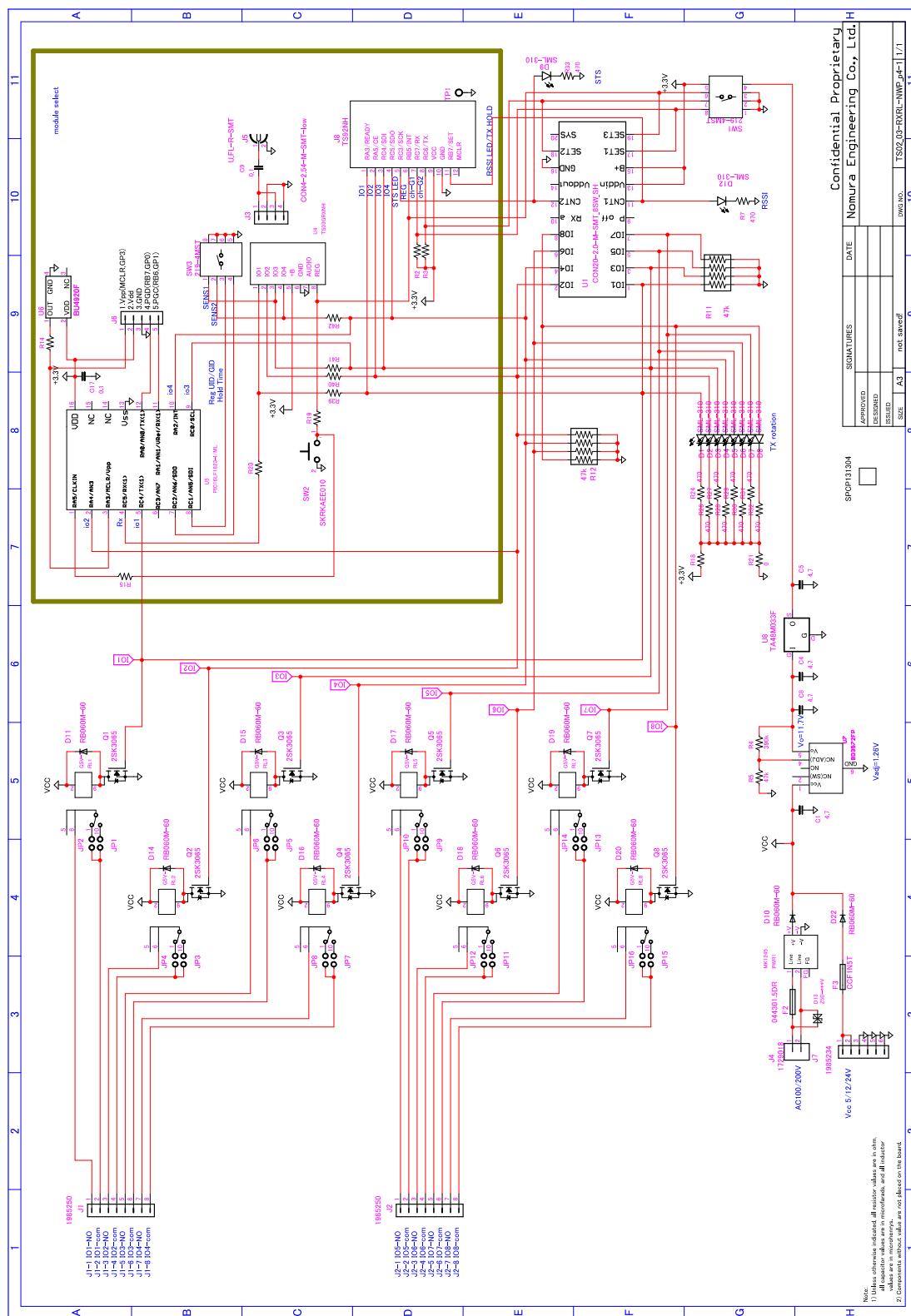
(2) ID 登録

- 送信機の ID を受信機に登録してください。

製品の故障や誤動作が直接人命に関わるような使い方は絶対にしないで下さい。

TS03/TS02/TS92 対応 4sw/8swRX-RL-NWP

6. 回路図



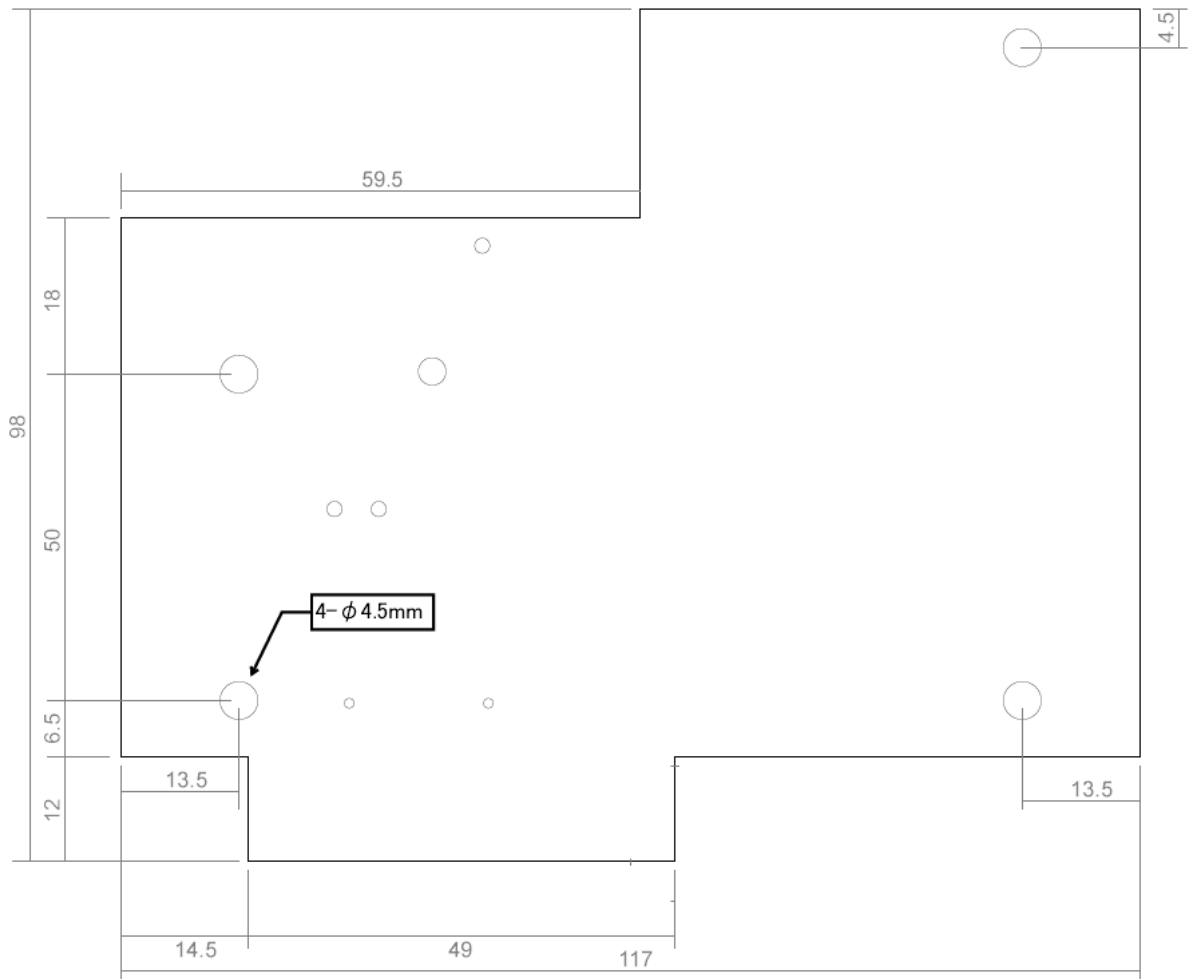
SIGNATURES		DATE	Nomura Engineering Co., Ltd.	
APPROVED				
DESIGNED				
SIZE	A3	not saved!		
SIPC131004			TS02/03-RX-RL-NWP-JP-11/1	

製品の故障や誤動作が直接人命に関わるような使い方は絶対にしないで下さい。



TS03/TS02/TS92 対応 4sw/8swRX-RL-NWP

7. 基板外寸



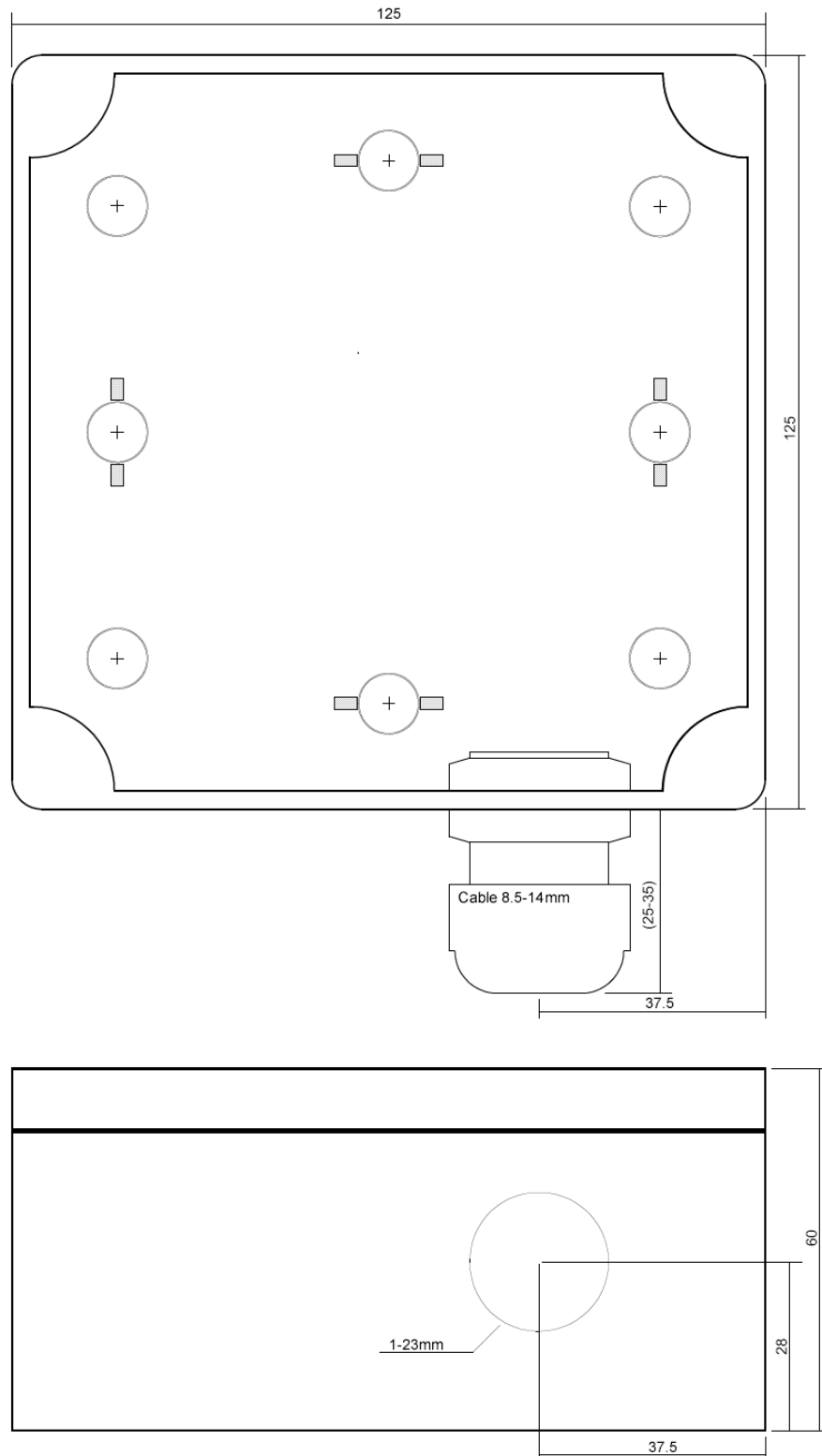
製品の故障や誤動作が直接人命に関わるような使い方は絶対にしないで下さい。

野村エンジニアリング株式会社 <http://www.nomura-e.co.jp> e-mail:info@nomura-e.co.jp
〒242-0023 神奈川県大和市渋谷1丁目7-2 TEL:046-244-0041 FAX:046-244-3551



TS03/TS02/TS92 対応 4sw/8swRX-RL-NWP

8-1. ケース外寸

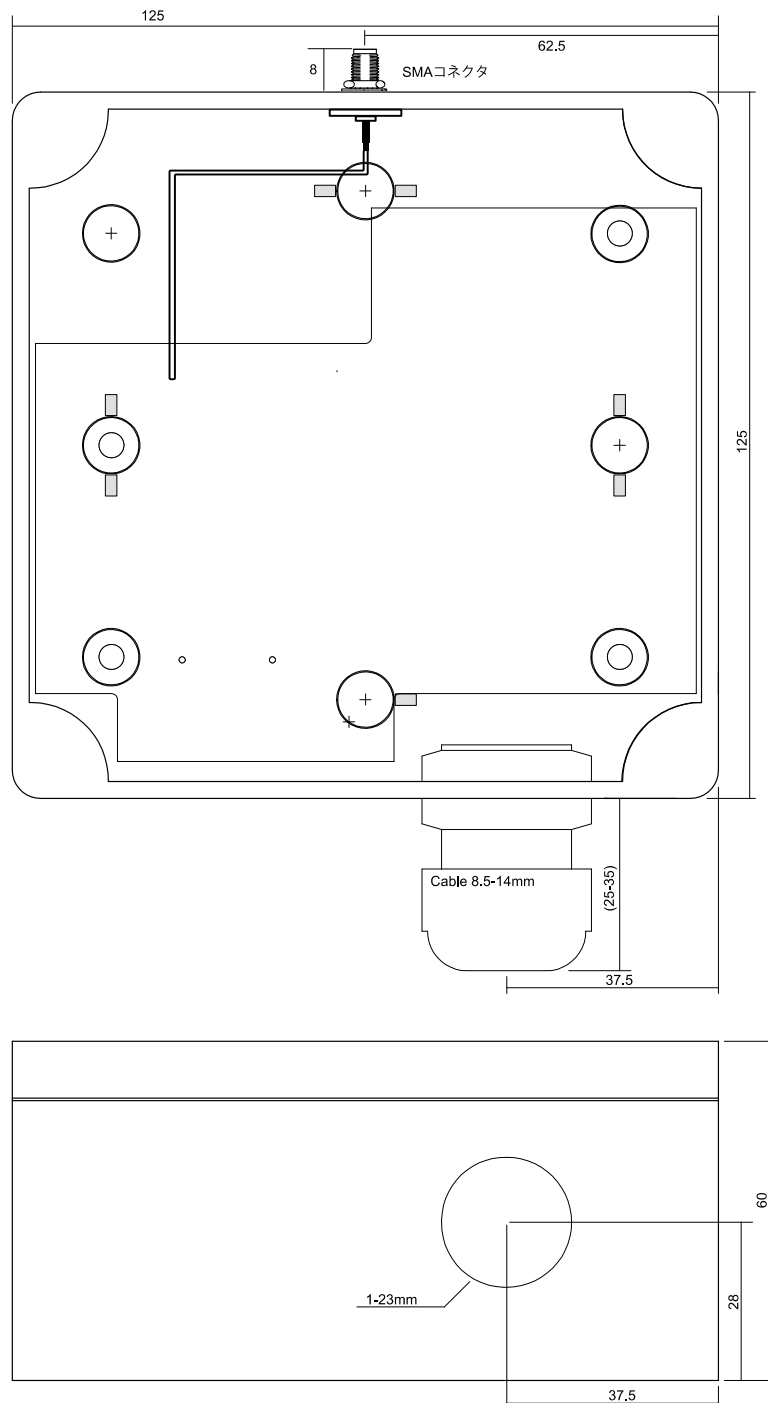


製品の故障や誤動作が直接人命に関わるような使い方は絶対にしないで下さい。

野村エンジニアリング株式会社 <http://www.nomura-e.co.jp> e-mail:info@nomura-e.co.jp
〒242-0023 神奈川県大和市渋谷1丁目7-2 TEL:046-244-0041 FAX:046-244-3551

TS03/TS02/TS92 対応 4sw/8swRX-RL-NWP

8-2. ケース外寸 (外部アンテナ用)



製品の故障や誤動作が直接人命に関わるような使い方は絶対にしないで下さい。

野村エンジニアリング株式会社 <http://www.nomura-e.co.jp> e-mail:info@nomura-e.co.jp
 〒242-0023 神奈川県大和市渋谷1丁目7-2 TEL:046-244-0041 FAX:046-244-3551

TS03/TS02/TS92 対応 4sw/8swRX-RL-NWP

9. 電波法に関する注意事項

- ・アンテナは取り外したり、ケースを開けて改造することは法律で禁止されていますので、絶対行なわないでください。
- ・技術基準適合証明ラベルは剥がさないでください。ラベルの無い物は使用が禁止されています。
- ・日本国外での電波法には準じておりませんので日本国内でご使用ください。

10. 取扱に関する注意事項

- ・製品の故障や誤動作が直接人命に関わるような使い方は絶対にしないでください。
- ・電源の逆接は機器の故障となりますので、絶対行なわないでください。
- ・強い衝撃を与えたり、水やその他の溶液に浸したりすると故障の原因となるので、絶対行なわないでください。
- ・分解して改造したりしないでください。
- ・アンテナを強く引っ張らないでください。
- ・外部アンテナを屋外でご使用になる場合、落雷により過電流が発生し、同軸ケーブルを経由して無線機器を破損させる場合があります。設置場所には十分にご注意ください。
- ・高速ロジック回路やブラシモータから放射される高周波ノイズで受信の感度抑制が発生して通信距離が極端に短くなる場合があります。その場合はノイズ源から受信部を遠ざけるなどの工夫をして下さい。
- ・電波伝搬においてマルチパスで電波の強弱が発生しデッドポイント（ヌルポイント）が発生し、送信機を傾けただけで受信できなくなることがあります。
- ・基板両面に小型チップ部品を多用しています。落としたりぶつけたりすると部品が剥がれたり、基板のパターンがはがれたりして製品故障の原因となりますので、ケーブルの繋ぎ込み時はご注意ください。

11. 変更履歴

2020/07/27	Rev.03	TS03、TS92 の内容追記
2020/08/03	Rev.04	A 接点・B 接点の切り替え追記
2022/03/07	Rev.05	チャンネルグループ設定追記
2022/11/24	Rev.06	LED 表示注釈追記
2023/04/19	Rev.07	一部記載削除

製品の故障や誤動作が直接人命に関わるような使い方は絶対にしないで下さい。